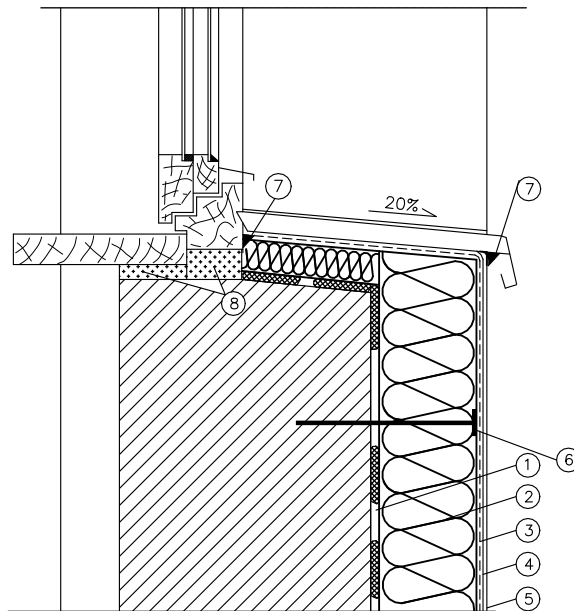


Docieplenie muru podokiennego



1. Zaprawa klejowa do przyklejania płyt styropianowych
2. Elewacyjna płyta ze styropianu
3. Zaprawa klejowa zbrojona siatką z włókna szklanego
4. Podkład tynkarski gruntujący (w zależności od rodzaju tynku)
5. Wyprawa tynkarska
6. Kołek do mocowania termoizolacji
7. Silikonowa masa uszczelniająca.
8. Pianka uszczelniająca

PRACOWNIA
PROJEKTOWA



ARCHITEKT
PIOTR LUDWIG
UL. DASZYŃSKIEGO 193
44-100 GLIWICE
kart.pracownia@gmail.com
663 776 456

inwestor	WSPÓLNOTA MIESZKANIOWA PRZY UL. GROTTGERA 31 UL. WARSZAWSKA 35B 44-100 GLIWICE			projektant	mgr inż. arch. Piotr LUDWIG	nr uprawnień/specjalność	2/SLOKK/2014 architektoniczna do proj. bez ograniczeń	podpis					
				opracował	mgr inż. arch. Roksana OLBRYŚ			podpis					
temat projektu, adres inwestycji	TERMOMODERNIZACJA I IZOLACJA PIONOWA ŚCIAN FUNDAMENTOWYCH W BUDYNKU MIESZKALNYM PRZY ULICY GROTTGERA 31 W GLIWICACH 44-100 DZ. NR 1679 OBRĘB: SZOBISZOWICE			branża	ARCH-BUD	skala	-	faza	PAB	data	11.2022	tom	
				rysunek	DETAL DOCIEPLENIA						P12		