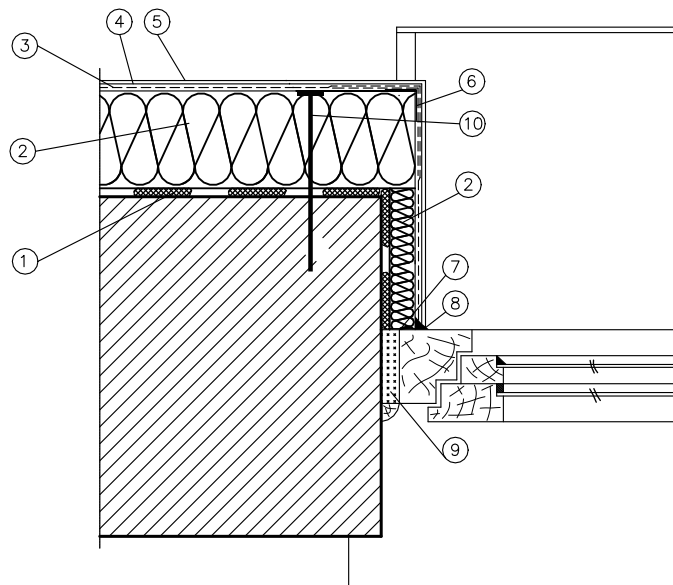


# Docieplenie ościeży okiennych



1. Zaprawa klejowa do przyklejania płyt styropianowych
2. Elewacyjna płyta ze styropianu
3. Zaprawa klejowa zbrojona siatką z włókna szklanego
4. Podkład tynkarski gruntujący (w zależności od rodzaju tynku)
5. Wyprawa tynkarska
6. Listwa narożna z siatką
7. Taśma rozprężna
8. Silikonowa masa uszczelniająca.
9. Pianka uszczelniająca
10. Kołek do mocowanie termoizolacji

PRACOWNIA  
PROJEKTOWA



**ARCHITEKT**  
PIOTR LUDWIG  
UL. DASZYŃSKIEGO 193  
44-100 GLIWICE  
kart.pracownia@gmail.com  
663 776 456

inwestor	WSPÓLNOTA MIESZKANIOWA PRZY UL. GROTTGERA 31 UL. WARSZAWSKA 35B 44-100 GLIWICE			projektant	mgr inż. arch. Piotr LUDWIG	nr uprawnień/specjalność	2/SLOKK/2014 architektoniczna do proj. bez ograniczeń	podpis	
				opracował	mgr inż. arch. Roksana OLBRYŚ			podpis	
temat projektu, adres inwestycji	TERMOMODERNIZACJA I IZOLACJA PIONOWA ŚCIAN FUNDAMENTOWYCH W BUDYNKU MIESZKALNYM PRZY ULICY GROTTGERA 31 W GLIWICACH 44-100 DZ. NR 1679 OBRĘB: SZOBISZOWICE			branża	ARCH-BUD	skala	-	faza	PAB
				data	11.2022			tom	
				rysunek	DETAL DOCIEPLENIA				P9