

WEWN. INSTALACJA C.O.
WSPÓLNOTA MIESZKANIOWA
WALISZEWSKIEGO 11

WEWN. INSTALACJA C.O.
WSPÓLNOTA MIESZKANIOWA
WALISZEWSKIEGO 9

WEWN. INSTALACJA C.O.
WSPÓLNOTA MIESZKANIOWA
WALISZEWSKIEGO 7

WEWN. INSTALACJA C.O.
WSPÓLNOTA MIESZKANIOWA
WALISZEWSKIEGO 5

ZASILANIE Z WYMIENNIKA C.O.

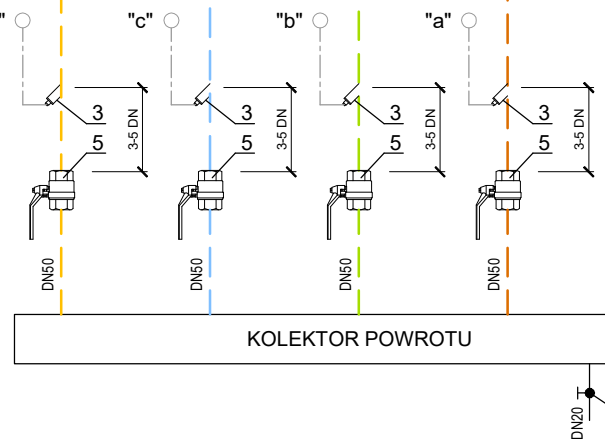
POWRÓT DO WYMIENNIKA C.O.

KOLEKTOR ZASILANIA

UKŁAD KONTROLNO-POMIAROWY	
WALISZEWSKIEGO 5	WALISZEWSKIEGO 7
WALISZEWSKIEGO 9	WALISZEWSKIEGO 11
DN20; qp=2,5m³/h	DN20; qp=2,5m³/h
DN50	DN50
DN50	DN50
DN60	DN60
DN40; n 10 kPa	DN40; n 10 kPa
DN40; n 5	DN40; n 4,5
DN20	DN20
WYSZCZEGÓLNIENIE	
L.P.	
1.	Ultrafioletowy przepływomierz - ULTRAFLOW 54
2.	Przełącznik energii cieplnej z modułem radiowym i z systemem zdalnego odczytu IMR - MULTICAL 603
3.	Czujnik temperatury cieplota - PT 500
4.	Filtr siatkowy gwintowany
5.	Zawór kulowy odcinający, gwintowany
6.	Zawór zwrotny gwintowany
7.	Zawór regulacji różnicy ciśnień - Hydromat DP
8.	Zawór regulacyjno-pomiarowy - Hydrocontrol
9.	Zawór kulowy odcinający, gwintowany
10.	Manometr techniczny P=0-0,6MPa z rurką i otwora zaworami manometrycznymi
11.	Termometr techniczny T=0-120°C z obudową i tuią do wspawania w rurze
12.	Odpowietrznik automatyczny

- OBJAŚNIENIA:**
- PROJ. RURY INSTALACJI C.O. W WYMIENNIKOWNI
 - PROJ. RURY INSTALACJI C.O. DLA BUDYNKU PRZY UL. WALISZEWSKIEGO 5
 - PROJ. RURY INSTALACJI C.O. DLA BUDYNKU PRZY UL. WALISZEWSKIEGO 7
 - PROJ. RURY INSTALACJI C.O. DLA BUDYNKU PRZY UL. WALISZEWSKIEGO 9
 - PROJ. RURY INSTALACJI C.O. DLA BUDYNKU PRZY UL. WALISZEWSKIEGO 11

Pom. - Wspólnota Mieszkaniowa
Pom. wymiennikowni - PEC Gliwice



Projektował:
mgr inż. Bartłomiej Michalaszek
nr upr. MAP/0481/PBS/19

Opracował:
Piotr Prędkiwicz

Skala: - Data: 15.04.2022r. Stadium: PW

Wykonawca:
Biuro Projektów profim s.c.
47-400 Racibórz, ul. Środkowa 5

Nazwa i adres inwestora:
Wspólnota Mieszkaniowa Waliszewskiego 5, 44-100 Gliwice
Wspólnota Mieszkaniowa Waliszewskiego 7, 44-100 Gliwice
Wspólnota Mieszkaniowa Waliszewskiego 9, 44-100 Gliwice
Wspólnota Mieszkaniowa Waliszewskiego 11, 44-100 Gliwice

Zamierzenie budowlane:
Modernizacja systemu grzewczego instalacji c.o. wraz z regulacją
44-100 Gliwice, ul. Waliszewskiego 5-11
obręb ew. 0060 ZATORZE, dz. nr 292, 294, 295, 296

Tytuł rysunku:
ZABUDOWA ARMATURY - SCHEMAT

Nr projektu: 1759/03/2023 Nr rys: 12