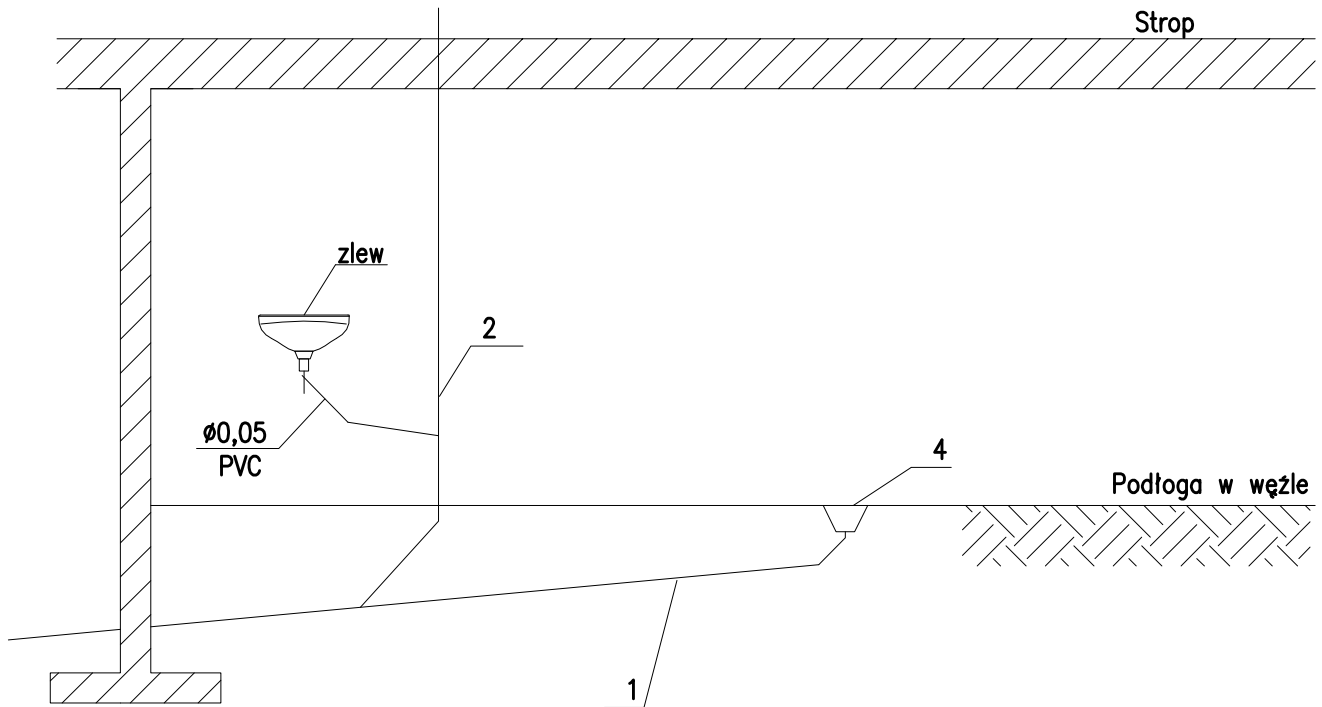


# SCHEMAT ODWODNIENIA POMIESZCZENIA WĘZŁA CIEPLNEGO



1. Istniejąca kanalizacja podposadzkowa
2. Istniejący pion kanalizacyjny
3. Wpust podłogowy

JEDNOSTKA PROJEKTOWA: <b>PROJEKT CIEPŁO JAGODA KONKOL UL. GRABOWA 5/7, 41-902 BYTOM</b>				
INWESTOR: <b>WSPÓLNOTA MIESZKANIOWA UL. TARNOGÓRSKA 32, 44-100 GLIWICE</b>				
ADRES INWESTYCJI: <b>BUDYNEK MIESZKALNY WIELORODZINNY UL. TARNOGÓRSKA 32, 44-100 GLIWICE</b>				
TEMAT: <b>PROJEKT BUDOWLANY WYKONAWCZY ADAPTACJI POMIESZCZENIA PRZEZNACZONEGO NA WĘZŁ CIEPLNY</b>				
OPRACOWAŁA: mgr inż. Kalina Konkol -Wiśniewska PROJEKTOWAŁA: mgr inż. Katarzyna Płaczkowska	NR UPRAWNIENI: - MAZ/0578/PBS/17	PODPIS:	STADIUM: PBW	BRANŻA: SANIT.
			NR RYS.: <b>4</b>	
TYTUŁ RYSUNKU: <b>SCHEMAT ODWODNIENIA POMIESZCZENIA WĘZŁA CIEPLNEGO</b>			SKALA: -	DATA: 05.2022