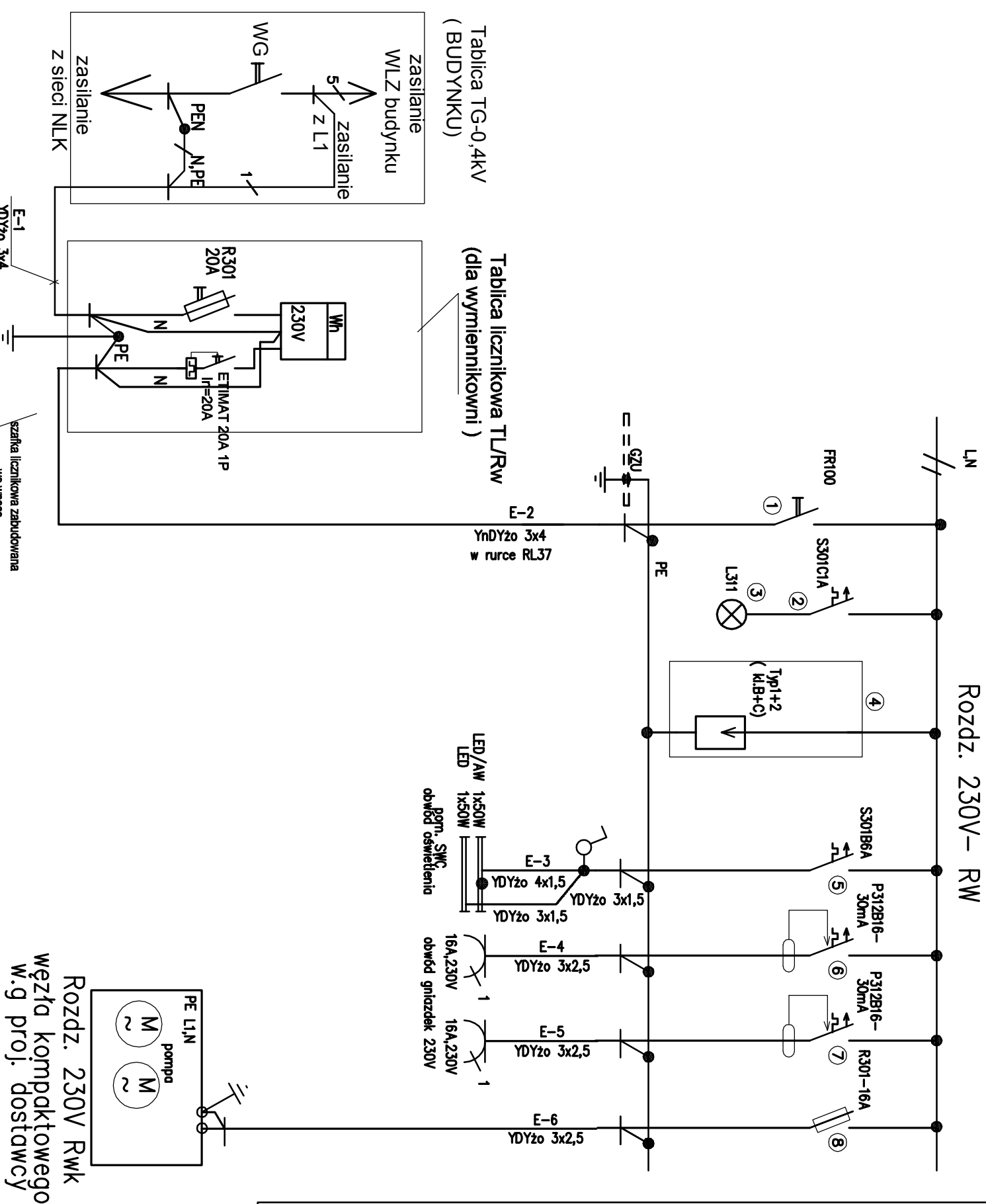


Pomieszczenie SWC – parter

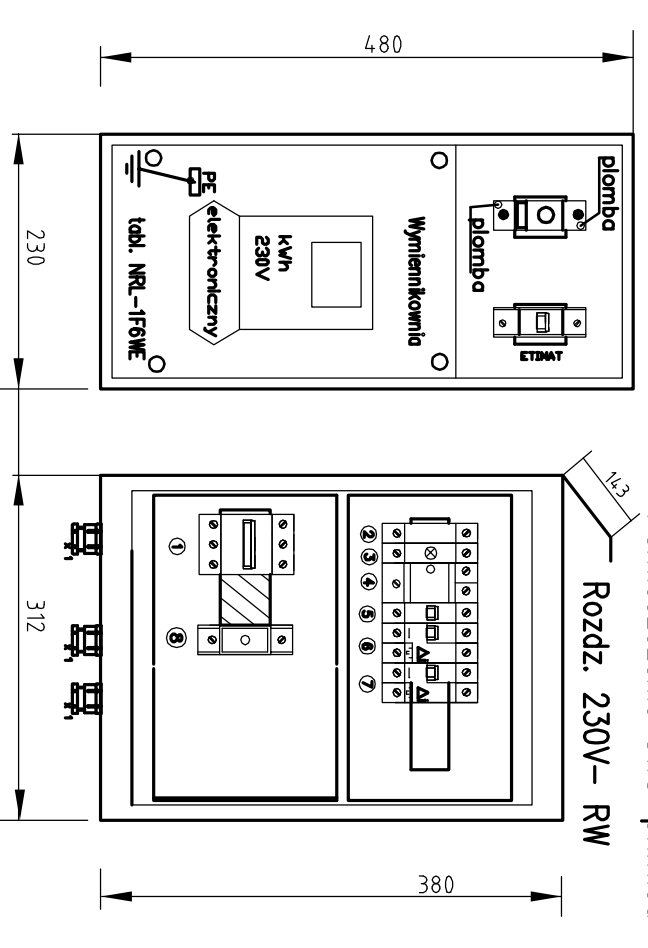
Rozdz. 230V – RW



Moc przydzielona 4kW
In=17,4A

Parter korytarz

TL-RW (w zestawie z TG)



rozdz. naścienna NRL-1F6-ZSZ rozdz. naścienna RN-2x12-1P65
prod. SABAU prod.n.p LEGRAND
z zamkiem i kluczem nr 9081

Roźmieszczenie aparatów

Objekt: Budynek mieszkalny Gliwice ul. WOLSKIEGO 3	
Temat: Projekt wewnętrznej instalacji c.o. zasilanej z miejskiej sieci ciepłowniczej oraz adaptacja pomieszczenia piwnicznego na wymiennikownię w budynku przy ul. WOLSKIEGO 1-3 w Gliwicach	
PROJEKTOWAŁ	Michał Syta upr. nr SLK/4040/PWCE/11
OPRACOWAŁ	Józef Brezintien
Nr.kol.: r/s.	Nr.proj.: 1:50
Podziękka	Data 04.2021
Nr r/s.	SWC3E-01
Arkusz	Zmiana
INTERMAL-COMPLEX S.C	
Gliwice	
44-100 Gliwice Pl. Piastów 6A tel. 667-667-521	