

22.10.2020[®] EWR p.k. Małucha + KR

MC - TS + ROM - 6

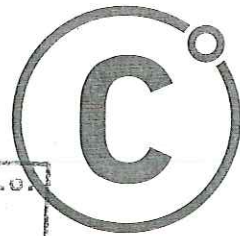


PEC
GLIWICE

**PRZEDSIĘBIORSTWO ENERGETYKI
CIEPLNEJ - GLIWICE Spółka z o.o.**

44-100 Gliwice, ul. Królewskiej Tamy 135

Skrytka pocztowa 135



ZBM II TBS Sp. z o.o.
ROM - 6 GLIWICE
22-10-2020
1360
Data wpływu

ZBM II TBS Sp. z o.o.
Gliwice
21 PAŹ. 2020
L.dz. 15113

ZBM II TBS Sp. z o.o.
ul. Warszawska 35B
44-100 Gliwice

TELEFONY:

Sekretariat	32 335 0 105
	32 335 0 106
Dział Dyspozycji Ruchu	32 335 0 110
Dział Sprzedaży i Rozwoju	32 335 0 118
Zakład Ciepłny Nr 1	32 335 0 152
Zakład Ciepłny Nr 4	32 335 0 123
Fax	32-335-0 107



e-mail: office@pec.gliwice.pl
internet: www.pec.gliwice.pl

Nr sprawy: 008986/20 Nr dokumentu: RT/0494/2020 Wasz Znak: Data: 14.10.2020 r.

**Dot.: warunków przyłączenia do miejskiej sieci ciepłowniczej budynku wielorodzinnego
Wspólnoty Mieszkaniowej przy ul. Wróblewskiego 19 w Gliwicach**

W odpowiedzi na pismo L.dz.TS/MC/14308/20 z dnia 01.10.2020 r. oraz załączony wniosek potwierdzamy możliwość zasilenia w ciepło budynku jw.. Zwracamy uwagę, iż sieci ciepłownicze do których nastąpi włączenie znajdują się są od strony podwórza. Z związku z powyższym wymagana jest zmiana lokalizacji pomieszczenia węzła ciepłowniczego. Prosimy o dostanie mapki z nową lokalizacją wymiennikowni.

Deklarujemy zarezerwowanie środków i ujęcie zadania w planie budowy środków trwałych na rok 2022 r.

Zgodnie z treścią uchwały przygotowanie wewnętrznych instalacji grzewczych wraz z zakupem i eksploatacją węzła ciepłowniczego będzie w zakresie Odbiorcy. W gestii naszego przedsiębiorstwa pozostaje wykonanie przyłącza sieci ciepłowniczej wysokoparametrowej oraz montaż układu pomiarowo - rozliczeniowego.

W załączeniu przekazujemy warunki techniczne podłączenia węzła ciepłowniczego - część II. Opracowany w oparciu o niniejsze warunki projekt wymiennikowni wymaga uzgodnienia przez PEC-Gliwice Sp. z o.o. Podkreślamy, że w węźle należy przewidzieć miejsce do zabudowy układu pomiarowo - rozliczeniowego tj. ciepłomierza do pomiaru ciepła na cele centralnego ogrzewania oraz wodomierza uzupełniania zładu, wg załączonego formularza.

Zobowiązania przedsiębiorstwa ciepłowniczego i przyszłego odbiorcy wraz z określeniem terminów związanych z przyłączeniem budynku do sieci ciepłowniczej i odbiorem ciepła zostaną ujęte w umowie przyłączeniowej. Projekt umowy zostanie przekazany odrębnym trybem. W sprawie uzgodnienia treści umowy prosimy kontaktować się z Panią Anetą Skoczeń w Dziale Sprzedaży i Rozwoju tel. 32 3350 211, 3350 118 lub a.skoczen@pec.gliwice.pl.

W sprawach technicznych prosimy o kontakt z Działem Inwestycji, tel: 32 335 0 207, 32 335 0 208 lub di@pec.gliwice.pl.

Załączniki:
warunki techniczne część II

Kopia:
DS
Dział - tel. kontaktowy: 32 335 02 08



PREZES Zarządu
DYREKTOR
PEC - Gliwice Sp. z o.o.

Alina
Rudolf

KRS 0000061254 Sąd Rejonowy w Gliwicach
NIP 631-01-00-822
Kapitał Zakładowy 67.276.000 PLN
73 405 000,-

WARUNKI TECHNICZNE PODŁĄCZENIA WĘZŁA CIEPLNEGO

dla obiektu: **budynek wielorodzinny przy ul. Wróblewskiego 19 w Gliwicach**

1. Lokalizacja węzła cieplnego: **w budynku jw.**
2. Granice własności/eksploatacji: **zawory odcinające na wejściu przyłącza sieci ciepłej do budynku. Zawory odcinające należą do PEC Gliwice Sp. z o.o.**
3. Miejsce dostawy ciepła: **j.w.**
4. Potrzeby cieplne obiektu wg Wniosku Inwestora:
c.o. **23 kW**
c.w.u. **- kW**
5. Ciśnienie obliczeniowe m.s.c: **1,6 MPa**
6. Ciśnienie dyspozycyjne w miejscu podłączenia: **350 kPa**
Uwaga! Uwzględnić zmienność ciśnienia w m.s.c.
7. Obliczeniowe natężenie przepływu wody sieciowej: **0,33 m³/h**
8. Temperatura nośnika ciepła:
zima - zmienna wg tabeli 150 / 80 °C - z ograniczeniem max. temperatury do 135 °C (dla nowoprojektowanych instalacji max. temp. powrotu 75°C), lato - stała 65 / 35 °C
9. Węzeł cieplny wymiennikowy należy zaprojektować i wykonać zgodnie z normą PN-B-02423;1999 „Węzły ciepłownicze, Wymagania i badania przy odbiorze”.
Węzeł cieplny wymiennikowy należy zlokalizować w pomieszczeniu wydzielonym od instalacji innych branż niezwiązanych z gospodarką ciepłą, oraz wyposażonym w drzwi stalowe z zamkiem patentowym. Nie dopuszcza się prowadzenia przewodów wysokiego parametru przez piwnice budynków, należy więc przewidzieć lokalizację pomieszczenia wymiennikowni bezpośrednio przy ścianie zewnętrznej budynku.
10. Przed węzłem na przewodach zasilania i powrotu należy zainstalować zawory odcinające kulowe.
11. Na przewodzie zasilającym po stronie wysokich parametrów oraz na przewodzie powrotnym po stronie niskich parametrów należy zainstalować filtry siatkowe lub magnetofiltry. Filtry nie mogą posiadać obejść. Bezpośrednio przed i za filtrami i odmulaczami winny być zainstalowane manometry z kurkiem fig. 528 wg AP.
12. Instalacja powinna posiadać spust wody do systemu odwadniającego w bezpośredniej jej bliskości.
13. Napełnienie i uzupełnienie obiegu wtórnego powinno odbywać się wodą odpowiedniej jakości zgodnie z PN-85/C-04601. Punkt poboru wody do uzupełniania powinien znajdować się przed zaworem regulacji ciśnienia. Uzupełnienie wodą z powrotu obiegu pierwotnego wymaga opomiarowania wodomierzem z nadajnikiem impulsów. Wodomierz jest dostarczany i montowany przez przedsiębiorstwo ciepłownicze. Należy przewidzieć miejsce i sposób montażu wodomierza zgodnie z załączonymi *Warunkami technicznymi instalowania ciepłomierzy obowiązującymi w PEC Gliwice Sp. z o.o.*
14. Obieg wtórny winien być zamknięty, z naczyniem przeponowym lub stabilizacją pompową.
15. Węzły należy wyposażyć w układ regulacji pogodowej. Należy stosować regulator w specyfikacji pogodozależnego oprogramowania, który zapewni podczas pracy węzła

współpracę ze źródłem ciepła PEC Gliwice Sp. z o.o. Regulator powinien posiadać istotne możliwości konfiguracyjne jak:

- łatwą rozbudowę w przypadku modernizacji węzła cieplnego

(możliwość wykorzystania gotowych modułów regulatora, poprzez konfigurację z poziomu instalatora bez konieczności zakupu nowych modułów),

- kontrolę zasilania sieci – śledzenie różnicy temperatur między zasilaniem sieci, a zadaną zasilania w celu możliwości dopasowania regulacji

(utrzymanie stabilnych parametrów pracy w przypadku awarii, poprawia komfort cieplny odbiorcy),

- możliwość ustawienia współczynnika opóźnienia na nagły spadek lub wzrost temperatury zewnętrznej **(ekonomiczne, efektywne prowadzenie regulacji),**

- obliczanie i wykorzystywanie w regulacji parametrem jakościowym niskiego parametru średniej temperatury zewnętrznej kroczącej z ostatnich 24h

(parametr wykorzystywany do regulacji, poprawa jakości regulacji i komfortu cieplnego),

- możliwość zmiany regulacji pogodowo-zależnej z uwzględnieniem regulacji wzmocnienia od 0 do 100% wyliczanej średniodobowej 24h temperatury zewnętrznej, jaka może mieć wpływ na temperaturę czynnika grzewczego podawanego do odbiorcy,

(dopasowanie regulacji do własności termicznych budynku),

- należy zapewnić w rozdzielnicy kompaktu zasilanie sieciowe 230V AC dla koncentratora danych typu OKO. Zabezpieczenie wykonać w postaci modułu bezpiecznikowego, na listwowego z wkładką topikową 0,5A.

(podniesienie bezpieczeństwa dostaw ciepła w przypadku osiągnięcia możliwości zapewnienia zdalnej łączności z węzłem),

W/w istotne możliwości regulatora pozwalają również na włączenie systemu automatyki węzła cieplnego odbiorcy do nadrzędnego miejskiego systemu nadzorczego dając możliwość zdalnego kontrowania parametrów jakościowych i ilościowych podawanego czynnika grzewczego przez dostawcę ciepła.

Uwaga: Prawidłowo dobrany regulator musi posiadać wszystkie wskazane funkcjonalności opisane wyżej.


16. Węzły należy wyposażyć w zawór stabilizacji ciśnienia dyspozycyjnego po stronie pierwotnej wyposażony w opcję ograniczenia przepływu.
17. Zaleca się instalowanie kompaktowych stacji wymienników ciepła z wymiennikami: dla c.o. płytowymi lutowanymi, dla c.w.u. skręcany-uszczelkowymi, posiadające znak Dozoru Technicznego dopuszczeniu do obrotu.
18. Bezpośrednio przed i za pompą obiegową zamontować manometry. Pompy powinny posiadać możliwość regulacji obrotów oraz spełniać warunki normy PN-N-01307;1994 dotyczącej poziomu dźwięku.
19. Na rozdzielaczu zasilającym po stronie wtórnej należy przewidzieć jeden termometr i jeden manometr umieszczony centralnie. Na rozdzielaczu powrotnym po stronie wtórnej należy przewidzieć jeden manometr umieszczony centralnie oraz termometry dla każdego odgałęzienia.
20. Należy stosować przemysłowe termometry szklane, cieczowe w wykonaniu prostym z osłoną metalową. Działka elementarna 1°C.
21. Wymiennikownie z c.w.u. wyposażyć w zasobniki i naczynia przeponowe c.w.u. Stosować zasobniki ciepłej wody nierdzewne lub emaliowane lub podwójnie cynkowane ogniowo z ochroną galwaniczną oraz izolowane.

22. Dla ciepłej wody użytkowej zaprojektować pomiar temperatury, ciśnienia i przepływu. Dodatkowo przewidzieć miejscowy pomiar temperatury wyjściowej c.w.u. do odbiorców za zasobnikiem ciepłej wody.
23. Przed i za pompami ładująco-cyrkulacyjnymi zamontować manometry.
24. Zaprojektować licznik ciepła zgodnie z ustawą Prawo o miarach. Układ pomiarowy jest dostarczany i montowany przez przedsiębiorstwo ciepłownicze. Należy przewidzieć miejsce i sposób montażu układu pomiarowego wg *Warunków technicznych instalowania ciepłomierzy obowiązujących w PEC Gliwice Sp. z o.o.*
25. Instalacje elektryczne dla węzła ciepłowniczego powinny spełniać wymagania normy PN-IEC 60364 (Instalacje elektryczne w obiektach budowlanych).
26. Węzeł cieplny powinien posiadać instrukcję obsługi.
27. Opracowaną w oparciu o niniejsze warunki techniczne dokumentację należy przesać w dwóch egzemplarzach do uzgodnienia do PEC Gliwice Sp. z o.o.
28. Przedsiębiorstwo ciepłownicze zastrzega sobie udział w odbiorach robót zanikowych, w odbiorze próby ciśnieniowej i odbiorze technicznym wymiennikowni.
29. Uruchomienia czynnika grzewczego dokonują służby PEC Gliwice Sp. z o.o. na podstawie podpisanej Umowy sprzedaży ciepła.
30. Warunki techniczne zachowują ważność 2 lata od daty wystawienia.

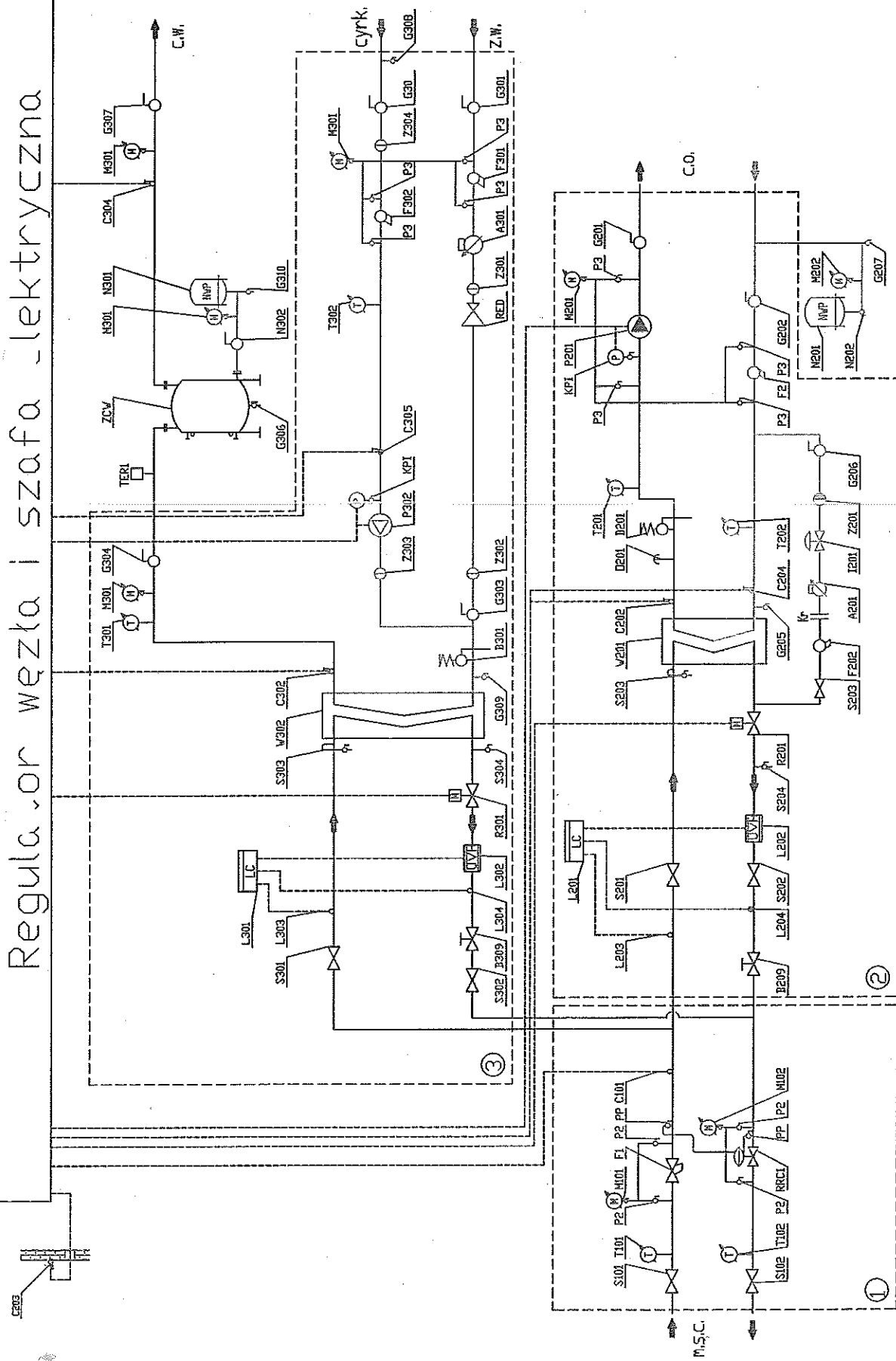
Załączniki:

Schematy technologiczne węzła ciepła

Warunki techniczne instalowania ciepłomierzy

 PRZEDSIĘBIORSTWO ENERGETYKI
CIEPŁINY - GLIWICE
Spółka z o.o.
DZIAŁ INWESTYJCJI

Regulator węzła i szafa elektryczna



Schemat technologiczny
Stacje 2-funkcyjne DLA MOCY CWU DO 30kW



Nr spr.: 008986/20
Nr dok.: TS/1074/2020

Data: 16-10-2020r

Warunki techniczne instalowanie ciepłomierzy, obowiązujące w PEC-Gliwice Sp. z o.o.

Dotyczy obiektu: **Budynek przy ul. Wróblewskiego 19 w Gliwicach**
SWC w eksploatacji odbiorcy

Ogólne zasady zabudowy

Montaż elementów ciepłomierza powinien być zgodny z ogólnymi zaleceniami zawartymi w dokumentacji techniczno-ruchowej (DTR) producenta i dodatkowo spełniać szczegółowe warunki niniejszej instrukcji. Armatura wężła i aparatura regulacyjna powinna być właściwie dobrana i zestrojona, aby w instalacji wężła nie dopuścić do zjawiska kawitacji, którego wystąpienie może spowodować zniszczenia i błędną pracę urządzeń pomiarowych.

Bezwzględnie wymagane jest miejscowe wyrównanie potencjałów oraz uziemienie wszystkich odcinków rur na których zamontowane są elementy ciepłomierza (przetwornik przepływu, czujniki temperatury). Temperatura otoczenia (pracy) powinna wynosić 5 – 55°C, wilgotność względna: nie więcej niż 93 %. Obwody zasilania sieciowego układów pomiarowych (jeśli tego wymagają), lub ich części składowe powinny być wyposażone w zabezpieczenia indywidualne. Właściciel obiektu powinien zabezpieczyć pomieszczenia, w których zlokalizowane są instalacje technologiczne i pomiarowe przed dostępem osób niepowołanych, a osoby obsługi powinny być przeszkolone i posiadać odpowiednie świadectwa kwalifikacyjne. Pracowników firm obcych wykonujących prace w sąsiedztwie urządzeń pomiarowych należy poinformować o potrzebie stosowania osłon i zabezpieczeń aparatury. Należy również zabezpieczyć pomieszczenie przed dostępem gryzoni, gdyż te często niszczą izolacje przewodów elektrycznych.

W celu zapewnienia zdalnego odczytu, ciepłomierze dostarczone przez PEC Gliwice Sp. z o.o. wyposażone są w odpowiedni moduł radiowy pracujący w systemie zdalnego odczytu ciepłomierzy IMR Firmy AIUT Sp. z o.o. z Gliwic, natomiast w przypadku podliczników będących własnością odbiorcy należy złożyć zlecenie nr 10 na uruchomienie zdalnego odczytu. W przypadku braku zlecenia zdalnego odczytu odbiorca jest zobowiązany do telefonicznego podawania wskazań ciepłomierza do Działu Sprzedaży(DS). Pozostałe informacje podane są w „Formularzu zabudowy ciepłomierza” (zał. nr 1).

Przelicznik wskazujący

Miejsce zabudowy przelicznika wskazującego, **powinno być wydzielone na specjalnej płycie** mocowanej trwale do ramy stacji kompaktowej, stabilnych części instalacji, lub ściany pomieszczenia. Miejsce montażu przelicznika powinno umożliwiać wygodne operowanie przyciskami sterującymi i również wygodną obserwację wyświetlacza. Optymalna wysokość to około 150 – 160 cm, licząc od posadzki. W miarę możliwości należy wybierać miejsca w zasięgu światła dziennego. Przelicznik powinien być zabezpieczony przed działaniem wody tak przy codziennym użytkowaniu wężła, jak i podczas wykonywania prac montażowych i serwisowych. Przewody doprowadzające sygnały z czujników temperatury i przetwornika przepływu należy poprowadzić w korytkach lub rurkach PCV, ewentualnie w rurach karbowanych giętkich (peszel).

Przetwornik przepływu

Przetwornik przepływu powinien być zamocowany na przewodzie zasilającym lub powrotnym, zgodnie z zapisem na tabliczce znamionowej przelicznika. Zwykle przyjmuje się montaż na powrocie, gdy pomiar jest po stronie pierwotnej (tzw. wysoki parametr) instalacji wężła. Odwrotnie bywa w przypadku lokalizacji pomiaru po stronie wtórnej. Lokalizację pomiaru dla wnioskowanego obiektu podano w załączniku nr 2. Fragmenty rurociągu połączone przetwornikiem powinny być pozbawione naprężeń (osiowych, gnących, skręcających) oraz być wolne od wibracji i wstrząsów.

Bezwzględnie wymaga się, aby bezpośrednio przed i za przetwornikiem przepływu zostały zachowane wymagane odcinki proste, których długości zostały wyszczególnione w załączniku nr 2. Bezpośrednio, poza zasięgiem tzw. „wymaganych odcinków prostych” należy zamontować zawory odcinające. Zaleca się montaż filtrów przed, natomiast zaworu zwrotnego za przetwornikiem przepływu. Przewód sygnałowy nie

powinien być prowadzony w sąsiedztwie kabli energetycznych. Zalecana odległość to min. 50 cm. Stopniowanie średnic rurociągów w sąsiedztwie zabudowy przetwornika nie jest wymagane. Miejsce zabudowy trzeba wybierać tak, aby uniknąć niecałkowitego wypełnienia jego „przestrzeni roboczej” (zapowietrzenie), jakie mogłoby wystąpić przy braku przepływu. Przetworniki pracujące w pozycji poziomej należy montować tak, aby zespół zawierający elementy elektroniczne nie znajdował się nad korpusem przetwornika. Wymóg ten jest zawsze wymagany przy zabudowie po „stronie wysokiej”. Przetwornik przepływu powinien być zamontowany w taki sposób, aby było możliwe odczytanie parametrów z tabliczki znamionowej. Należy unikać lokalizacji, gdzie przyrząd będzie narażony na uszkodzenia przez zalanie wodą (np. przy czyszczeniach filtrów, odpowietrzeniach instalacji, pomp). W rurociągach, w miejscach przewidzianych dla późniejszego montażu przetworników przepływu powinny być wstawione łączniki rurowe o wymiarach pozwalających na pracę instalacji bez tych elementów. W zależności od rodzaju połączeń będą to szczelne „wstawki” kołnierzowe oraz przeciwkołnierze na rurach lub odpowiednie odcinki rur gwintowanych współpracujących z półśrubunkami (tzw. łączniki do wodomierzy). Wymagane jest aby półśrubunki były wkręcane, mosiężne z możliwością ich wymiany za pomocą kluczy bez konieczności cięcia i spawania. W przypadku wstawek z kołnierzami bezwzględnie trzeba zachować współosiowość otworów na śruby mocujące. Dane wymiarowe zostały podane w załączniku nr 2. Części przeznaczone do połączenia z korpusami przetworników przepływu muszą być przygotowane do plombowania.

Czujniki temperatury

Czujniki temperatury montuje się symetrycznie w osi rurociągu, prostopadle do niej, lub pod kątem 45° - końcem w kierunku napływu wody. (Patrz załącznik nr 3). Wkręcane są do gwintowanych króćców (brodawek) spawanych do rurociągów. Czujnik na przewodzie zasilającym powinien znajdować się 3- 5 DN (średnic rurociągu) za zaworem odcinającym źródło ciepła, nie mniej niż 100 mm. Podobnie na przewodzie powrotnym - licząc od filtra (odmulnika), jeśli taki jest zainstalowany. Głębokość zanurzenia powinien sięgać 5 -10 mm poniżej osi rury. Rurociąg w miejscu montażu czujników powinien być dobrze izolowany termicznie. Dla czujników kablowych bądź głowicowych należy wspawać króćce do wkręcania osłon mające gwinty wewnętrzne: M20x1,5, względnie G1/2. Na przewodach DN 15 i DN 20 stosuje się niekiedy czujniki bezgłowicowe, wkręcane w otworach M10x1 w trójkątach instalacyjnych typu MT-G1/2, względnie MT-G3/4. Przy ustalaniu wzajemnego położenia czujników i przelicznika należy wziąć pod uwagę fakt, że przewodów tych czujników nie można przedłużać ani skracać. Jeśli nie planuje się montażu czujników przed uruchomieniem (napełnieniem) instalacji otwory w króćcach należy zaślepić stosując wkręcane korki. Dla prowadzenia przewodów połączeniowych stosuje się podobne zasady jak w przypadku przetworników przepływu. Również istotnym kryterium wyboru miejsca montażu jest minimalizacja prawdopodobieństwa uszkodzeń z przyczyn zewnętrznych.

Wodomierze dodatkowe (uzupełniania zładu, zimnej wody do podgrzania)

W przypadku wymiennika na cele centralnego ogrzewania **bezwzględnie wymaga się aby instalacja przygotowana była pod montaż wodomierza uzupełniania zładu typu Unimag+ firmy Itron** wraz z nakładką umożliwiającą zdalny odczyt radiowy w systemie IMR Firmy AIUT Sp. z o.o. z Gliwic. Podobnie należy postąpić w przypadku wymiennika na cele ciepłej wody użytkowej będącego w eksploatacji PEC Gliwice Sp z o.o. **wymagane jest aby instalacja przygotowana była do montażu wodomierza zimnej wody typu Unimag+ firmy Itron** wraz z nakładką umożliwiającą zdalny odczyt radiowy w systemie IMR Firmy AIUT Sp. z o.o. z Gliwic.

Dostawcą w/w urządzeń jest PEC Gliwice Sp. z o.o. natomiast wykonawca zobowiązany jest do przygotowania miejsca montażu wodomierza według danych zawartych w załączniku nr 2.

W rurociągach, w miejscach przewidzianych dla późniejszego montażu wodomierza powinny być wstawione łączniki rurowe o wymiarach pozwalających na pracę instalacji bez tych elementów. W zależności od rodzaju połączeń będą to szczelne „wstawki” kołnierzowe oraz przeciwkołnierze na rurach lub odpowiednie odcinki rur gwintowanych współpracujących z półśrubunkami (tzw. łączniki do wodomierzy). Wymagane jest aby półśrubunki były wkręcane, mosiężne z możliwością ich wymiany za pomocą kluczy bez konieczności cięcia i spawania. W przypadku wstawek z kołnierzami bezwzględnie trzeba zachować współosiowość otworów na śruby mocujące.

Załącznik nr 1 do warunków technicznych zabudowy ciepłomierzy

TS/1074/2020

Data: 16-10-2020r

Formularz zabudowy ciepłomierza

Obiekt: Budynek przy ul. Wróblewskiego 19 w Gliwicach
SWC w eksploatacji odbiorcy

Ciepłomierze	dostarczone przez PEC Gliwice Sp. z o.o.			
Pomiar	CO WP			
Wymagania dla inst. telemetrycznej	Koncentrator „OKO” pracujący w systemie zdalnego odczytu ciepłomierzy i wodomierzy IMR Firmy AIUT Sp. z o.o., zasilany sieciowo, współpracujący z regulatorem pogodowym SWC.			
Przelicznik, typ:	MULTICAL 603 (prod. Kamstrup)			
Zasilanie	Bateryjne			
Moduł komunikacyjny	dostarczony przez PEC Gliwice Sp. z o.o. Moduł radiowy pracujący w systemie zdalnego odczytu IMR Firmy AIUT Sp. z o.o. w wykonaniu dla PEC Gliwice Sp. z o.o.			
Informacje dodatkowe	Pomiar objętości na POWROCIE			
Przetwornik przepływu, typ	ULTRAFLOW 54			
Przepływ q_n/q_m [m ³ /h]	Średnica [mm]	Długość zabudowy [mm]	Odcinki proste	
			Przed [mm]	Za [mm]
0,6 / 1,2 (0,5)	DN 15	110	150	90
			Złącze Śrubunkowe G 3/4"	
Czujniki temperatury, typ	Zgodne z przelicznikiem MULTICAL 603			
Długość osłony / czujnika	Dopasować do średnicy rurociągu			
Gwint mocowania obudowy	G 1/2"			
Typ budowy	Podłączenie	Typ termoelementu	Dł. Przewodu [m]	
Kablowy	2 – przewodowe	Pt 500	3	

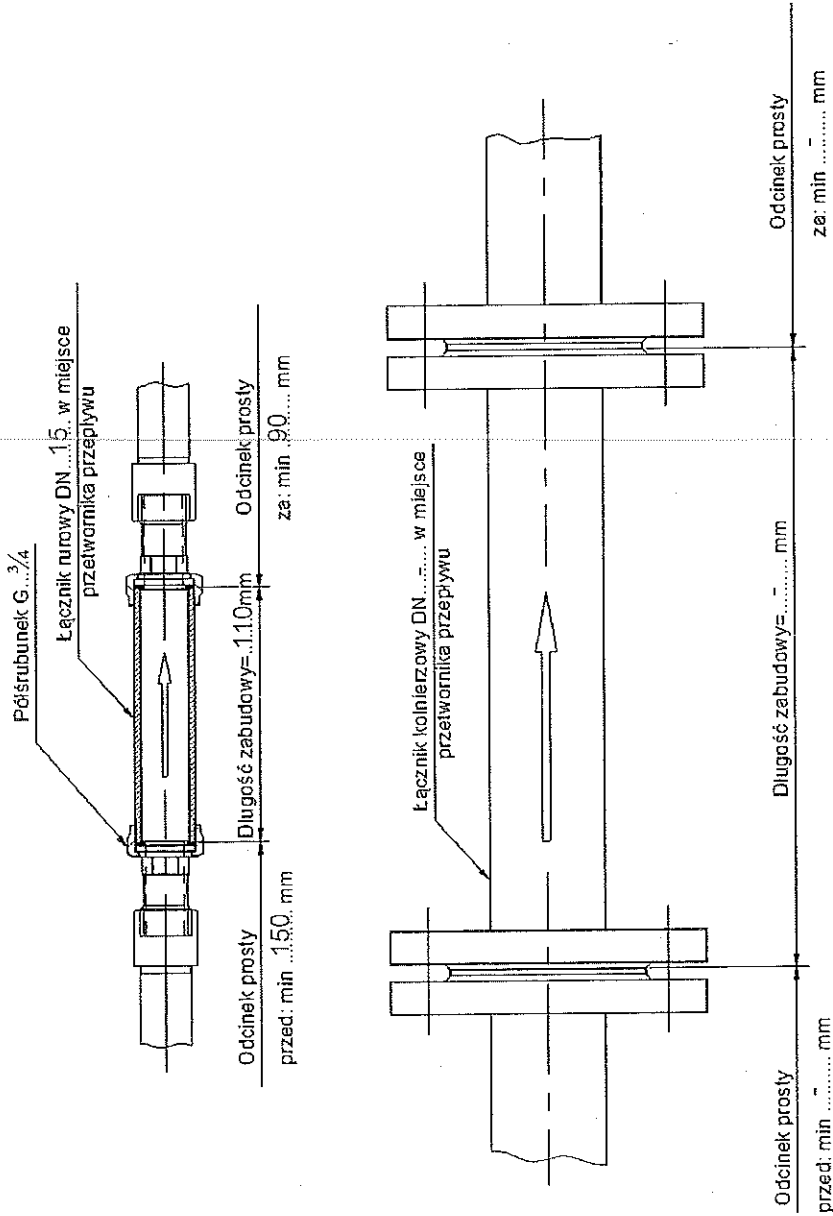
Wodomierz uzupełniania zładu	dostarczony przez PEC Gliwice Sp. z o.o. ITRON UNIMAG+ z nakładką radiową firmy AIUT		
Przyływ q_3 [m ³ /h]	Średnica [mm]	Długość zabudowy [mm]	Złącze
2,5	DN 15	110	Śrubunkowe G 3/4"

SPECJALISTA
ds. aparatury pomiarowej ciepła
[Signature]
mgr Aleksander Sokoliński

Wyjaśnień udziela: tel. 032 3350203

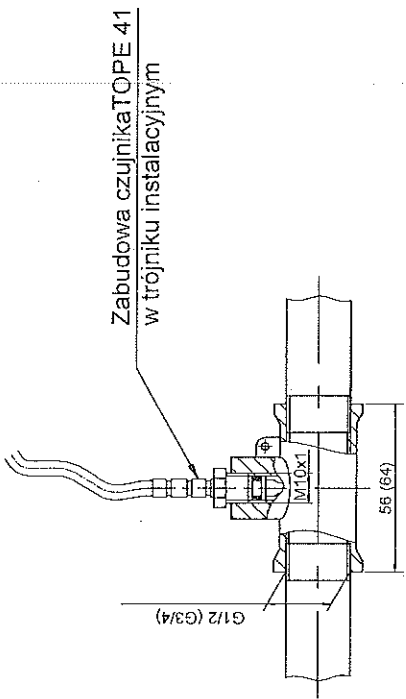
PEC GLIWICE Sp. z o.o. ZASTRZEGA SOBIE PRAWO DO ZMIANY TYPU CIEPŁOMIERZA.

Mijolo

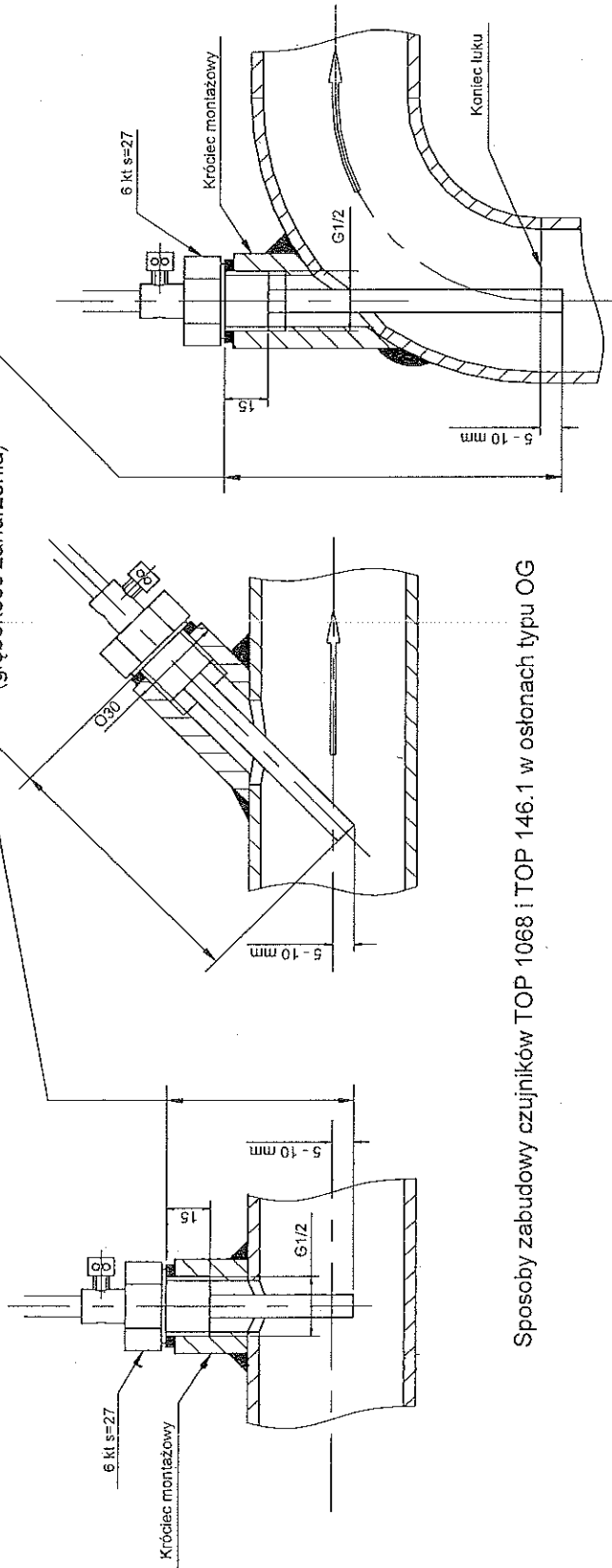


Dane sytuacyjne dla montażu przetworników przepływu
(Łączniki dostarczyć wraz ze stacją wymienników)

Załącznik nr 2
do warunków techn. zabudowy ciepłomierzy



Ozn. długości osłony czujnika
(głębokość zanurzenia)



Sposoby zabudowy czujników TOP 1068 i TOP 146.1 w osłonach typu OG