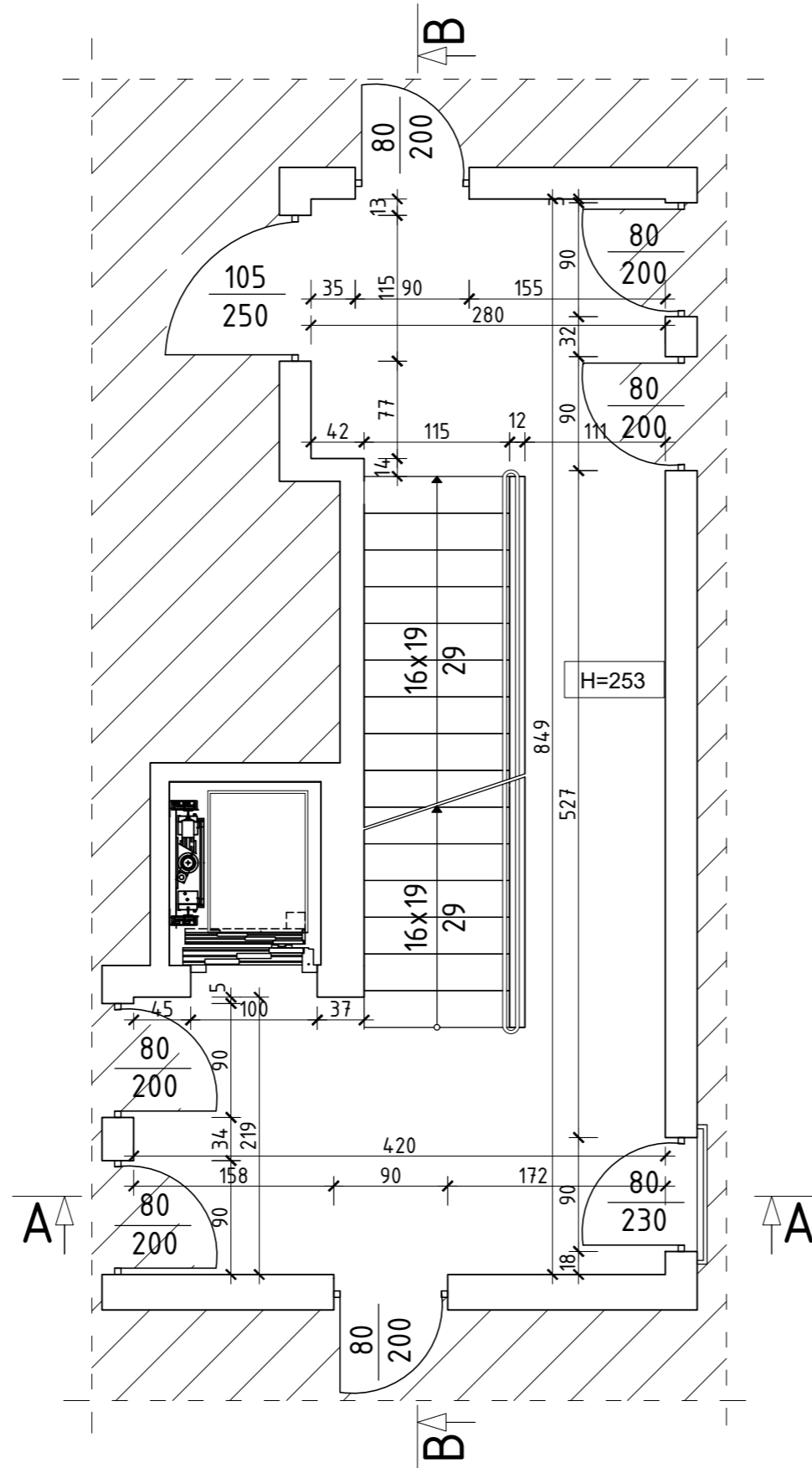
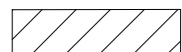


KLATKA SCHODOWA - RZUT KONDYGNACJI POWTARZALNEJ

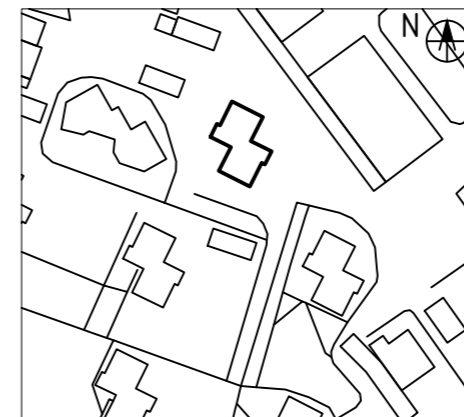
SKALA 1:50




LEGENDA



Nie inwentaryzowano



		EkoProBud Biuro projektowe: 43-190 Mikołów, ul. Żwirki i Wigury 65 tel. 501 053 972, www.ekoprobudsc.com.pl	
		ADRES INWESTYCJI: Budynek mieszkalny wielorodzinny ul. Dunikowskiego 11 44-102 Gliwice	
TYTUŁ: PROJEKT REMONTU KLATKI SCHODOWEJ W BUDYNKU MIESZKALNYM WIELORODZINNYM ZLOKALIZOWANYM PRZY UL. DUNIKOWSKIEGO 11 W GLIWICACH WRAZ Z PRACAMI TOWARZYSZĄCYMI			
INWENTARYZACJA - RZUT KONDYGNACJI POWTARZALNEJ - KLATKA SCHODOWA			
ARCHITEKTURA PROJEKTOWAŁ:	mgr inż. arch. L. Witański nr upr. 743/87	PODPIS:	04-2022
SPRAWDZIŁ:	mgr inż. arch. Ł. Wengler nr. upr. 6/10/SLOKK	PODPIS:	SKALA: 1:50
OPRACOWANIE:	mgr inż. K. Krajewska	PODPIS:	NR RYS. 2
KIEROWNIK BIURA:	dr inż. T. Muzyczuk	PODPIS:	2